

OTTICO MURANO UNO

Aufsatzbecken mit unregelmäßiger Halbkugelform, hergestellt aus Muranoglas. Inklusive Ablaufgarnitur und Sockelring aus Messing.

Countertop washbasin with irregular semi-spherical shape, produced in Murano Glass. Brass free flow waste and base ring included.

Serie: Ottico Murano Lux
Kategorie: Aufsatzbecken
Material: Murano Glass®
Überlauf: Nein
Gewicht: kg ±6,40

Article: Ottico Murano
Category: Countertop washbasin
Material: Murano Glass®
Overflow: No
Washbasin weight: kg ±6,40



FARBEN
COLOURS

grey-white / chrome
OTTICOCWF4



grey-white / gold
OTTICOCWF3



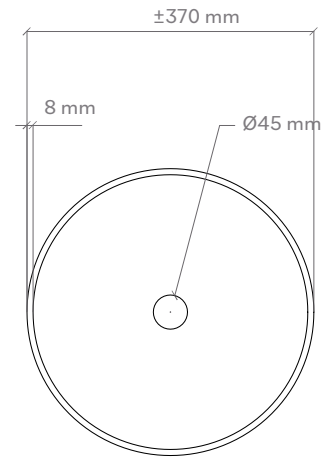
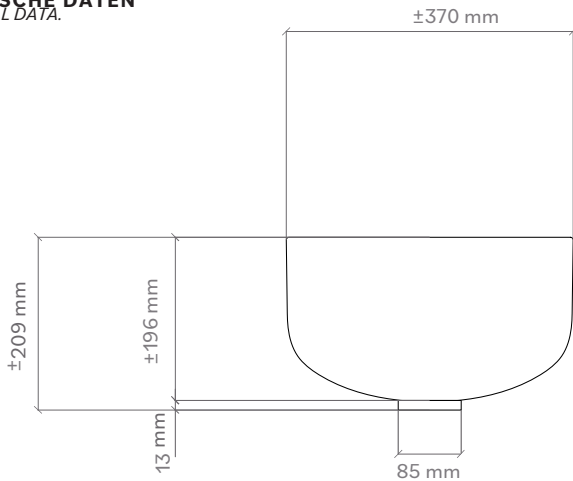
Inklusive Ablaufventil und Basisring in Chrom/Gold.
Including drain valve and base ring chrome/gold.

Hinweis: Bei allen Glasbecken sind kleine Luftpockets nicht zu vermeiden und gehören zu diesen handgemachten Unikaten ganz selbstverständlich dazu.

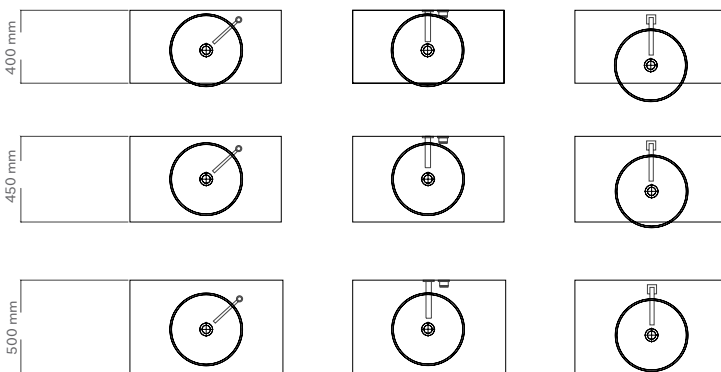
Note: Small air pockets cannot be avoided in all glass basins and are a natural part of these handmade unique pieces.

Handgefertigtes Produkt, die Abmessungen können leicht variieren.
Handcrafted product, dimensions subject to small variations.

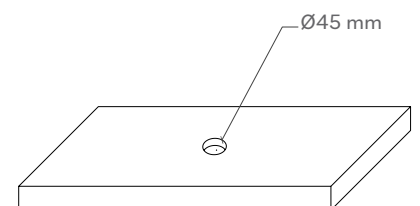
TECHNISCHE DATEN
TECHNICAL DATA



POSITIONIERUNG VON ARMATUR UND AUFSATZBECKEN
TAP AND SINK POSITIONING



LOCHBOHRUNG IN DER MÖBELPLATTE
HOLE ON THE TOP



MATERIAL
MATERIAL

Muranoglas ist ein Synonym für Eleganz und Zeitlosigkeit. Durch die Kombination innovativer Techniken mit traditioneller Handwerkskunst werden einzigartige, prestigeträchtige und unnachahmliche Objekte geschaffen.

Murano glass is a synonym for elegance and timelessness. By combining innovative techniques with traditional artisan workmanship, unique, prestigious and inimitable objects are created.

PFLEGE UND REINIGUNG
CARE AND MAINTENANCE

Bitte reinigen Sie die Produkte nur mit Wasser und neutraler Seife unter Verwendung weicher Tücher. Verwenden Sie auf keinen Fall Reinigungsmittel, die Scheuermittel oder aggressive Substanzen enthalten. Eine unsachgemäße Reinigung kann die Oberfläche der Produkte dauerhaft beschädigen; in diesem Fall kann das Unternehmen nicht für Schäden haftbar gemacht werden.

Please clean the products with water and neutral soap only, using soft towels. Do not use for any reason cleaning solutions containing abrasive or aggressive substances. Incorrect cleaning may permanently ruin the surface of the products and in such case the company may not be held liable for damage.

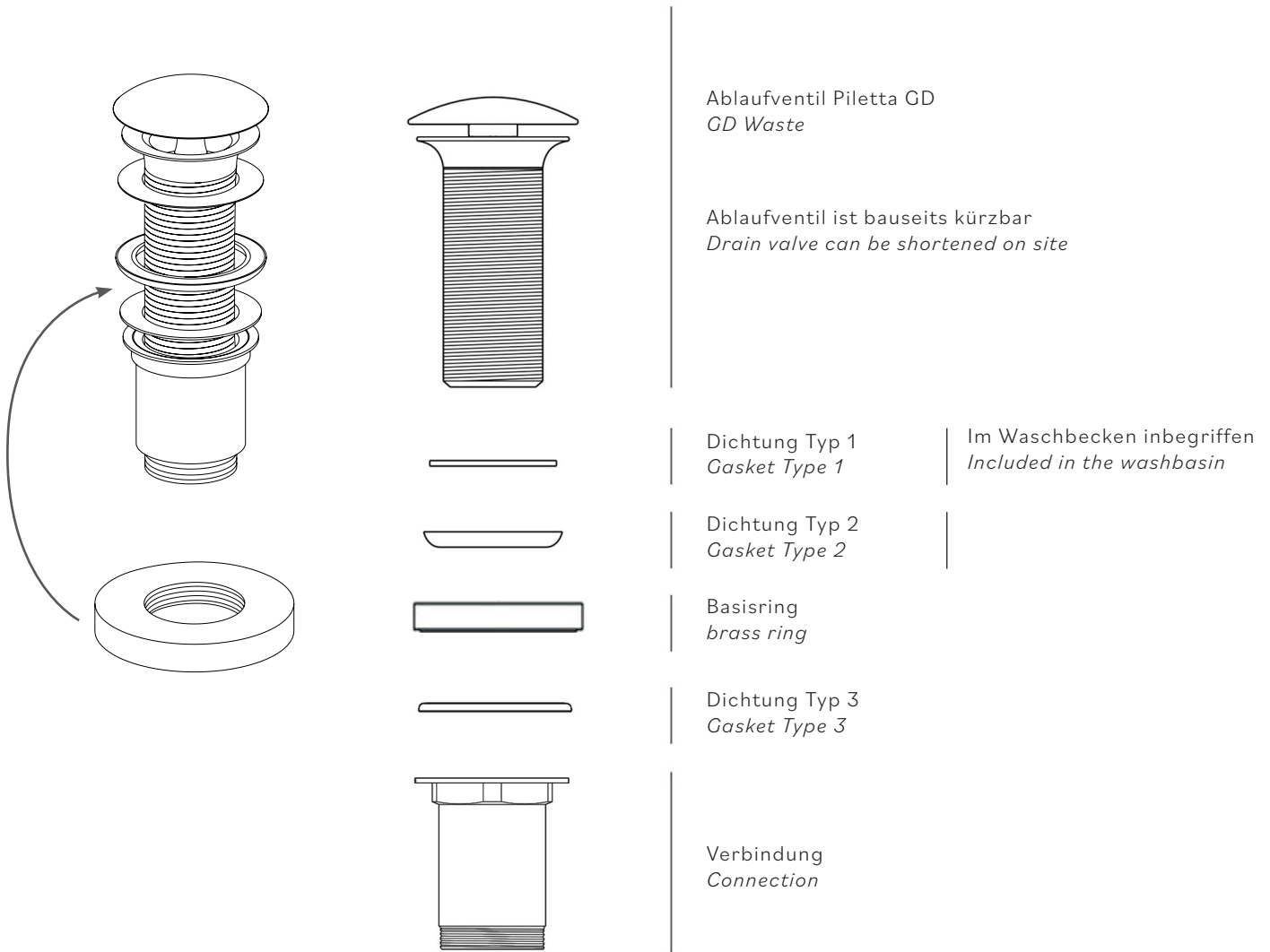
MONTAGEANLEITUNG

Montageanleitung für Aufsatzbecken mit Basisring

Alle GlassDesign Aufsatzbecken werden über das Ablaufventil befestigt. Es ist zwingend erforderlich, den Silikonring (Dichtung Typ 1) zwischen Ablaufventil und Glas zu installieren. Dieser schützt das Glas vor Spannungen.

Assembly instructions for countertop basin with brass ring

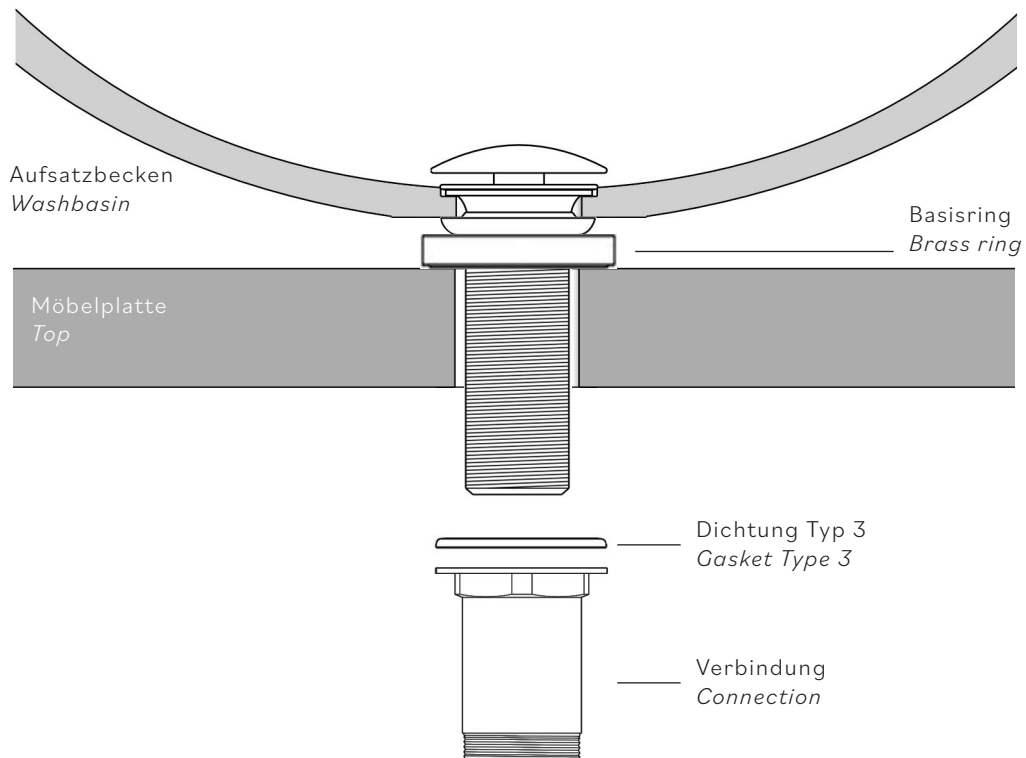
All GlassDesign countertop basins are attached via the drain valve. It is imperative to install the silicone ring (seal type 1) between the drain valve and the glass. This protects the glass from stress.



MONTAGEANLEITUNG

Montageanleitung für Becken mit werksseitig vormontiertem Ablaufventil

Assembly instructions for basins with factory-fitted drain valve



MONTAGEANLEITUNG

Montageanleitung für Becken mit Basisring

Assembly instructions for basins with brass ring

